

Привод електричний поворотний Серія HQ (HQ-004 - HQ-006)



- » Компактність та мала вага завдяки спеціальному алюмінієвому сплаву
- » Висока стійкість до корозії завдяки твердому анодуванню всередині та зовні корпусу, порошковому фарбуванню корпусу
- » Привод має реверс, високий крутний момент і низьке споживання
- » Клас захисту IP67

ОСНОВНІ ТЕХНІЧНІ ХАРАКТЕРИСТИКИ

Корпус	Корпус, стійкий до атмосферних впливів, Клас захисту IP67
Живлення	110/ 220 В змін. струму 1 фаза, 50 / 60 Гц, ±10%
Робочий цикл (вмикання - вимикання)	S2 35%
Двигун	Реверсивний двигун
Кінцеві вимикачі	Розімкнуті / замкнуті, однополюсні двопозиційні вимикачі, 250 В змін. струму, 10 А
Додаткові кінцеві вимикачі	Розімкнуті / замкнуті, однополюсні двопозиційні вимикачі, 250 В змін. струму, 10 А
Нагрівач	2 Вт (110/220 В змін. струму), без конденсації
Ручне керування в обхід автоматики	Маховик (шестигранна конструкція)
Кабельні введення	Два PG 13.5 відведення (опція: NPT1/2", PT1/2", PF 1/2")
Кут ходу	320°±10° (0°~330°)
Температура довкілля	-20°C~70°C
Зовнішнє покриття	Полімерне порошкове покриття

РОБОЧІ ХАРАКТЕРИСТИКИ

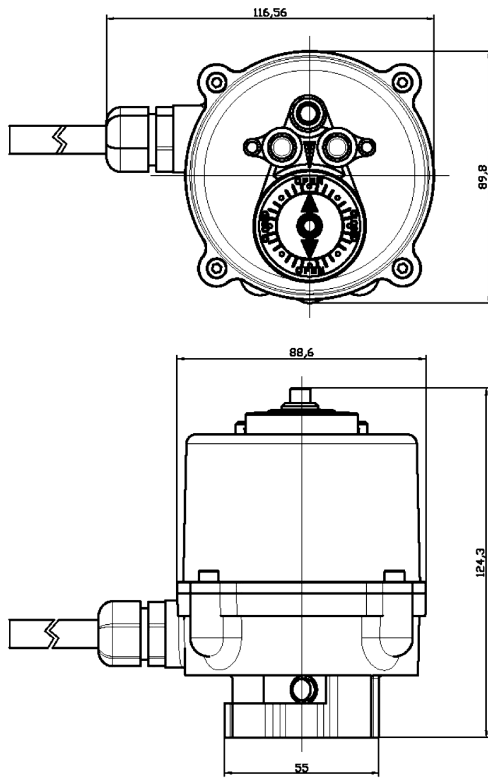
HQ (МОДЕЛЬ)	Макс. вихідний крут. м-т кг-м	Робочий час (с) 60 / 50 Гц	Макс. розмір отвору	Клас електродвигуна F		Номінальний струм (А)		Роб. цикл IEC 34-1	К-ть поворотів рукоятки	Вага кг
				Потужність (Вт) 1 фаза	60 Гц / 50 Гц	60 Гц / 50 Гц	60 Гц / 50 Гц			
HQ-004	4	~12	ISO 5211 F03 / F04 / F05	110В	220 В	110 В	220 В	S4(%)	Н	1,2
HQ-006	6	12 / 14	F03 / F05 / F07	54,5 / 46,8	40,9 / 38,0	0,39 / 0,35	0,18 / 0,17	35	8	3

КОДУВАННЯ

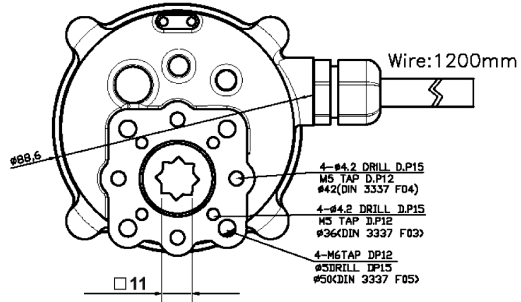
HQ	-	006	/	220	/	PCU	/	EX	/	17
----	---	-----	---	-----	---	-----	---	----	---	----

HQ	СЕРІЯ ПРИВОДА
006	ТИПОРОЗМІР ПРИВОДА (відповідає крутному моменту): 004 = крутний момент 40 Нм 006 = крутний момент 60 Нм 008 = крутний момент 80 Нм 010 = крутний момент 100 Нм 015 = крутний момент 150 Нм ... 300 = крутний момент 3000 Нм
220	НАПРУГА ЖИВЛЕННЯ: 220 = 220V AC, 1 фаза 24DC = 24V DC 110 = 110V AC 380 = 380V, 3 фази
PCU	ДОДАТКОВА ФУНКЦІОНАЛЬНА ОПЦІЯ: PCU = пропорційний регулятор (0-10 V / 4-20 mA) PIU = потенціометр (0-1 КОМ) CPT = датчик поточного положення (вихідний сигнал 4~20 mA постійного струму) 4LS = 2 додаткових кінцевих вимикача
EX	ДОДАТКОВА ОПЦІЯ ЗАХИСТУ КОРПУСУ: EX = вибухобезпечне виконання ATEX WTA = привод у водонепроникному корпусі (IP68 10M 72HR) FPA1 = вогнестійкий привод 1050 ±5° C / 50 хв. FPA2 = вогнестійкий привод 250 ±5° C / 150 хв.
17	РОЗМІР КВАДРАТА ПІД ВАЛ (вказується при необхідності спец. виконання для типорозмірів HQ-008-HQ-300)

ГАБАРИТИ HQ-004

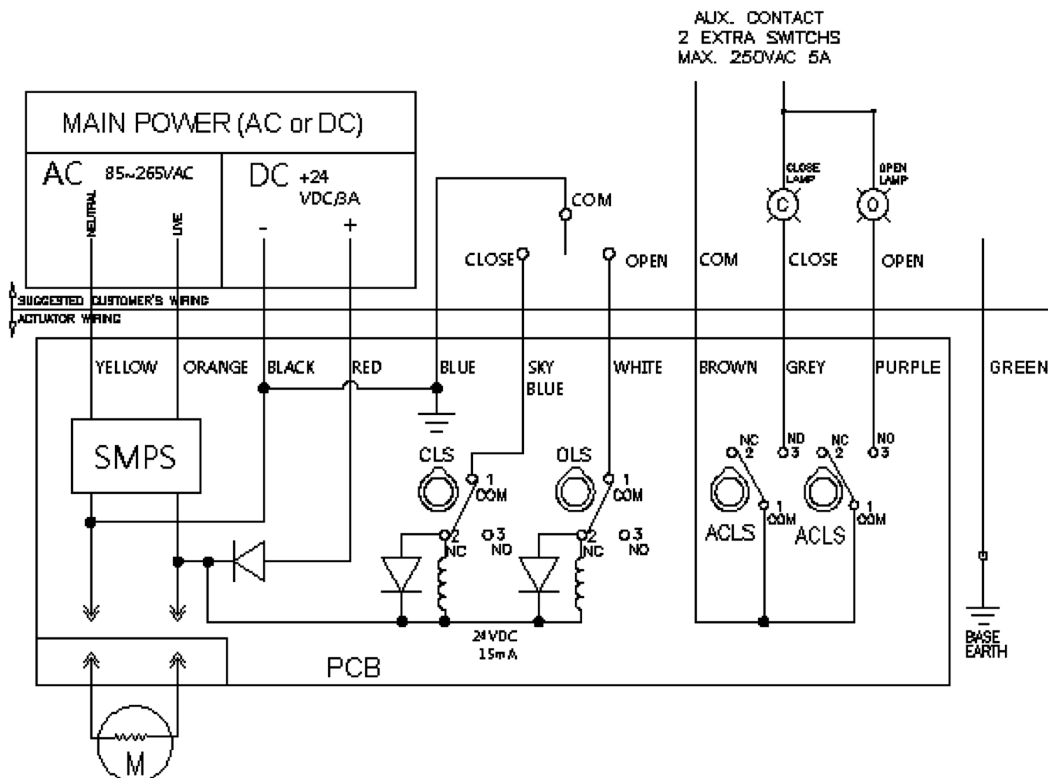


ENCLOSURE: IP67
 TORQUE: 4Kg.m
 OPERATION TIME: 10sec
 POSITION SWITCH: 4 SPDT SWITCH
 CABLE ENTRY: PG 11 x 1
 MOUNTING FLANGE: F03/F04/F05
 acc to DIN/ISO5211



ПРИВОДИ ЕЛЕКТРИЧНІ ПОВОРОТНІ

СХЕМА ПІДКЛЮЧЕННЯ HQ-004



ГАБАРИТИ HQ-006

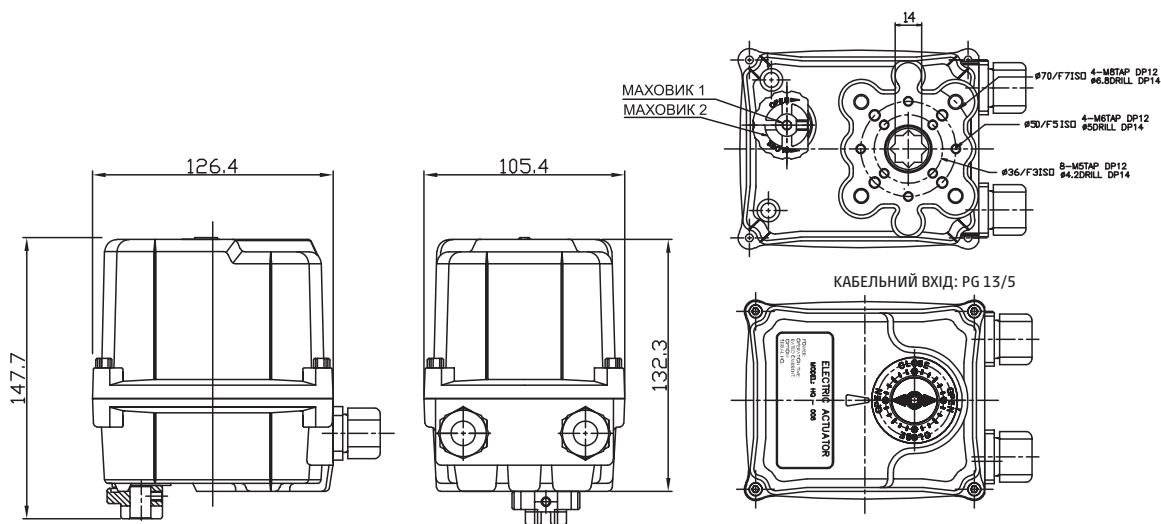
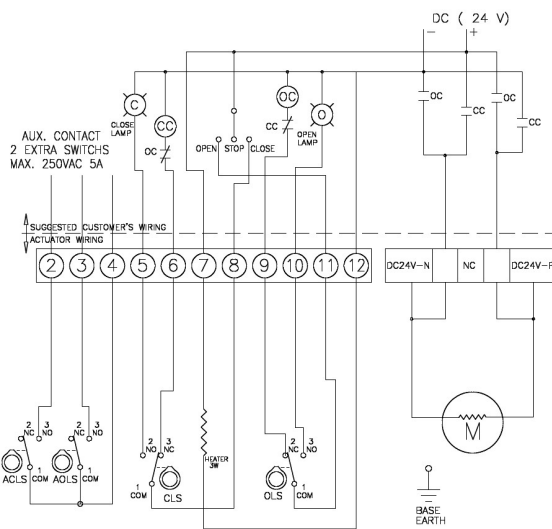


СХЕМА ПІДКЛЮЧЕННЯ HQ-006 (24V DC) БЕЗ ОПЦІЇ ADCM - ВБУДОВАНИХ РЕЛЕЙНИХ КАТУШОК



TORQUE AND LIMIT SWITCH OPERATION			
SWITCH	CLOSE ←	INTERMEDIATE →	OPEN →
CLS 1-2			
CLS 1-3			
OLS 1-2			
OLS 1-3			

SYMBOL	DESCRIPTION	RATING
CLS	CLOSE LIMIT SWITCH	250VAC 10A
OLS	OPEN LIMIT SWITCH	250VAC 10A
TP	THERMAL PROTECTOR	250VAC 15A

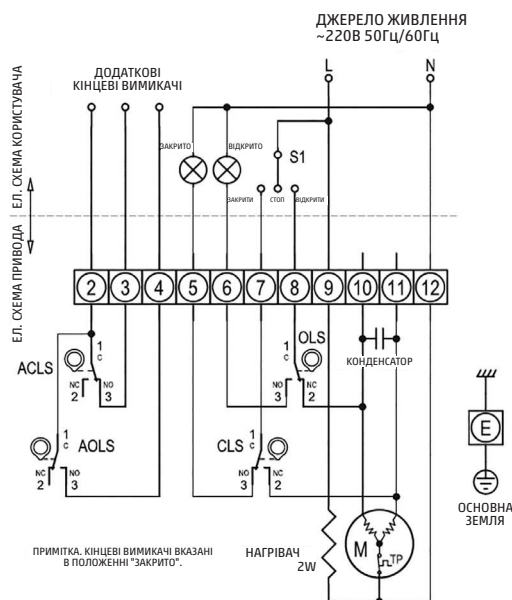
*EACH ACTUATOR SHOULD BE POWERED THROUGH ITS OWN INDIVIDUAL SWITCH OR RELAY CONTACTS TO PREVENT CROSS FEED BETWEEN TWO OR MORE ACTUATORS.

DRAW	H.C. HONG	CHECK	S.C. NA
DESIGN	S.C. NA	APPR.	S.M. HAN

PART NAME DC WIRING DIAGRAM STANDARD
 DWG. NO HQ-810-A
 ISSU. DEPT. HADR DATE 2016.12.16

HQ-006 APPLICATION
 HKC HKC CO., LTD.

СХЕМА ПІДКЛЮЧЕННЯ HQ-006 (220V AC)



МОМЕНТНИ ТА КІНЦЕВІ ВИМИКАЧІ			
ВИМИКАЧ	ЗАКРИТО ←	ПРОМІЖНЕ →	ВІДКРИТО →
CLS 1-2			
CLS 1-3			
OLS 1-2			
OLS 1-3			
ACLS 1-2			
ACLS 1-3			
AOLS 1-2			
AOLS 1-3			

ПОЗНАЧ.	ОПИС	ПАРАМЕТРИ
CLS	КІНЦЕВИЙ ВИМИКАЧ "ЗАКРИТО"	~ 250В 5А
OLS	КІНЦЕВИЙ ВИМИКАЧ "ВІДКРИТО"	~ 250В 5А
ACLS	ДОДАТКОВИЙ КІНЦЕВИЙ ВИМИКАЧ "ЗАКРИТО"	~ 250В 5А
AOLS	ДОДАТКОВИЙ КІНЦЕВИЙ ВИМИКАЧ "ВІДКРИТО"	~ 250В 5А
TP	ВИМИКАЧ ТЕПЛОВОГО ЗАХИСТУ	~ 250В 15А

ЕЛЕКТРОПРИВОДИ СЕРІЇ HQ-004, HQ-006

ОПЦІЇ

PIU	Потенціометр (0-1 кОм)
PCU	Пропорційний регулятор (вхідний, вихідний сигнал 0~10 В постійного струму, 4~20 мА постійного струму)
СРТ	Датчик поточного положення (вихідний сигнал 4~20 мА постійного струму)
ADCM	Двигун АС/DC 24 В
DCM	Двигун постійного струму (24 В постійного струму)
LCU	Локальний блок керування: - дистанційне / локальне керування - розімкнутий стан / стоп / замкнутий стан

СЕРІЯ HQ-006

- Привод HQ-006 розроблений та призначений для керування арматурою малих габаритів, таких як кульові, дискові, запірні клапани, та навіть заслінки.
- Компактний, легкий дизайн, високий крутний момент і різні опції керування для відповідності певним вимогам.
- Серія HQ забезпечує високотехнологічне обслуговування та якісну продукцію для Вашої автоматизованої системи.

ХАРАКТЕРИСТИКИ

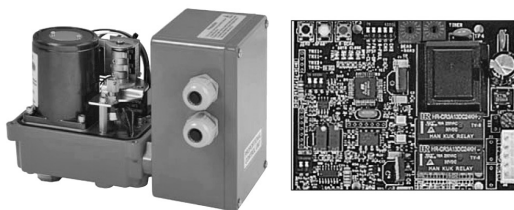
- Компактність і легкість, завдяки корпусу з алюмінієвого сплаву високого сорту.
- Висока корозійна стійкість, завдяки анодуванню внутрішніх і зовнішніх поверхонь, полімерному порошковому покриттю із зовнішнього боку корпусу.
- Вихідний крутний момент: 60Нм (6 кг*м).
- Реверсивний двигун привода з високим крутним моментом і низьким споживанням струму.
- Стійкість до атмосферних впливів (клас IP67), завдяки ущільнюючій системі.

СТАНДАРТНА КОНФІГУРАЦІЯ

- Ручний маховик.
- Широка, легка в монтажі основа відповідно до стандарту ISO5211 (F03/F05/F07).
- 4 стандартних кінцевих вимикача: 2 для експлуатації та 2 додаткових (сухі контакти).
- Невипадні болтові приєднання кришки.
- Нагрівач.
- Кінцеві вимикачі для простого та точного налаштування.
- Клемний блок (11P).
- Стандартний колір покриття: червоний або синій.

ОПЦІЙНА КОНФІГУРАЦІЯ

Пропорційний регулятор (PCU)



- Пропорційний регулятор HQ PCU використовується в комбінації з електронним позиціонером.
- Діапазон вхідних сигналів: 4~20 мА або 0~10 В постійного струму.
- Діапазон вихідних сигналів: 4~20 мА або 0~10 В постійного струму.
- Регульований діапазон: нульовий 8 мА, розмикання 16 мА.
- Точність перетворення за положенням: $\pm 0,5 \sim 1,5\%$ (залежить від монтажу).

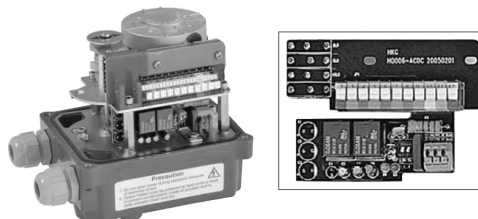


Комплект потенціометра (PIU)

- Потенціометр високого дозволу з прецизійними механізмами зубчастої передачі разом з ведучим валом забезпечують постійний контроль положення клапана і привода.



Блок керування АС-DC 24



- Вхідне живлення змінного або постійного струму (2 дроти) забезпечується виключно користувачем.
- Вбудована функція керування.